



Montageanleitung Explore Overlander Light C100

Benötigte Materialien:

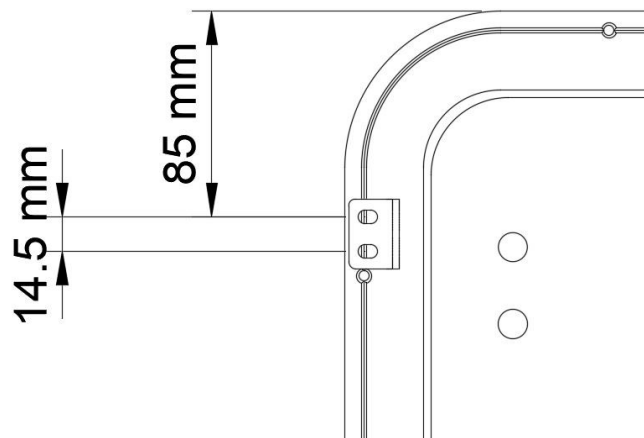
- Lineal
- Schraubendreher
- Innensechskantschlüsselsatz
- Hammer
- Akku-Bohrer
- Abdeckband
- Schere / Bleistift
- Tuch und Alkohol

Wir empfehlen Ihnen, diese Anleitung sorgfältig zu lesen und das Anleitungsvideo auf dem YouTube-Kanal von Explore Glazing anzusehen: <https://youtu.be/IEDmnJvOXvU>

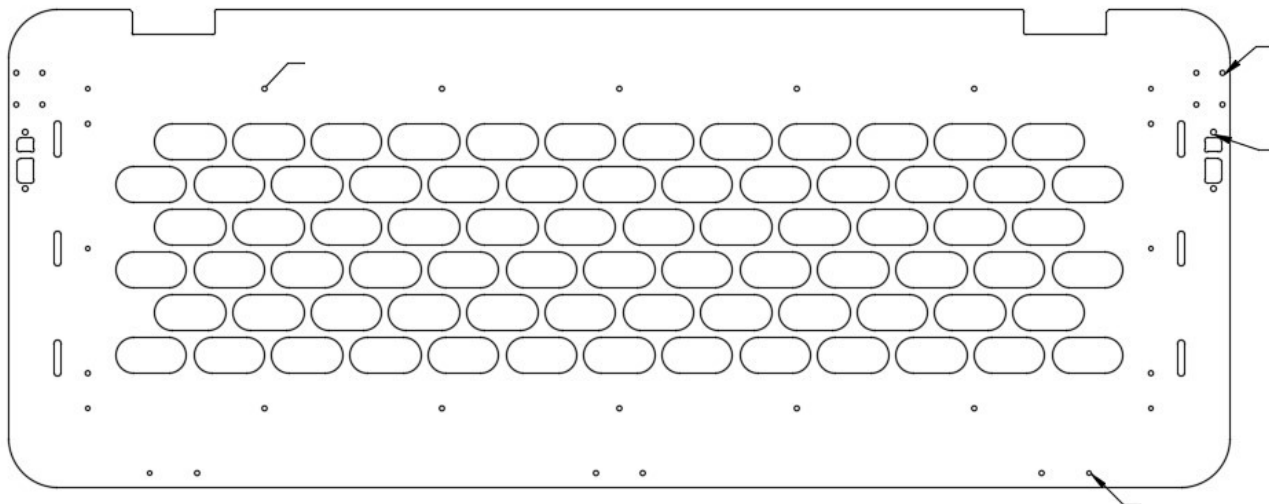
Achtung: Das Video auf unserem YouTube-Kanal zeigt die erste Version des Explore Overlander Light. Einige Teile können sich geändert haben. Folgen Sie immer diese Anleitung!

Es ist wichtig, dass die Explore Glazing-Produkte korrekt und sicher montiert sind. Eine unachtsame Montage kann zu Unfällen und schweren Schäden und / oder Verletzungen von Ihnen oder anderen führen. Wenn Sie keine technische Erfahrung haben oder mit den allgemeinen Montageanweisungen nicht vertraut sind, empfehlen wir Ihnen, unsere Produkte von einem kompetenten Unternehmen montieren zu lassen.

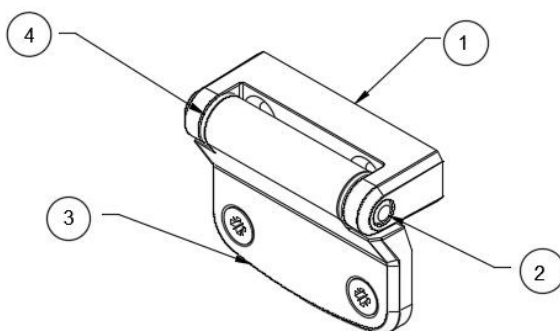
1. Markieren Sie, für die Position der Verschlusshalterungen, zwei Punkte auf 85 mm und 99,5 mm, gemessen vom oberen Rand des Explore Glazing Fensters. Bohren Sie diese Punkte mit einem 4,2-mm-Bohrer durch in den vorgesehenen Bohrkanal. Versehen Sie diese Löcher mit Gewinde mit einem M5-Maschinengewindebohrer. Schmieren Sie den Bohrer und den Maschinengewindebohrer regelmäßig mit Öl.



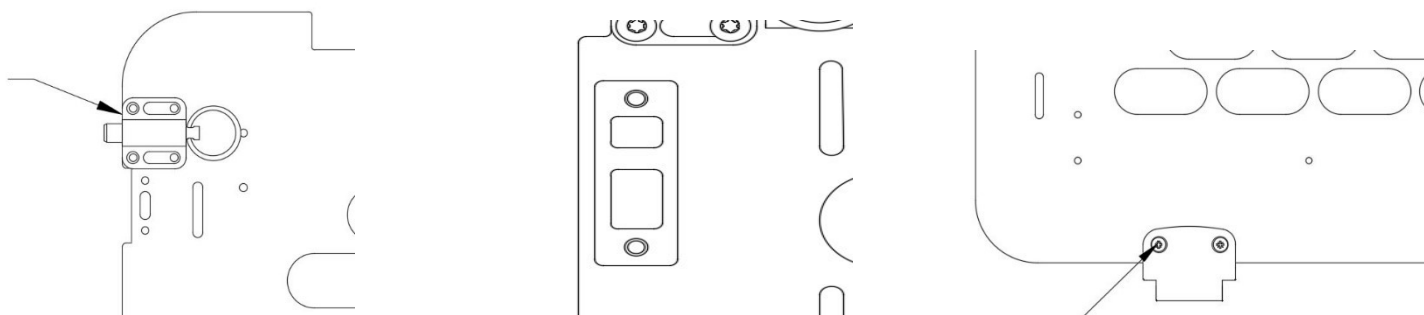
- Montieren Sie die Verschlusshalterungen mit den entsprechenden Schrauben auf den Fensterrahmen.
- Versehen Sie mit einem M5-Maschinengewindebohrer Gewinde in alle erforderlichen Löcher im Inneren des Overlanders. Schmieren Sie den Bohrer und den Maschinengewindebohrer regelmäßig mit Öl.



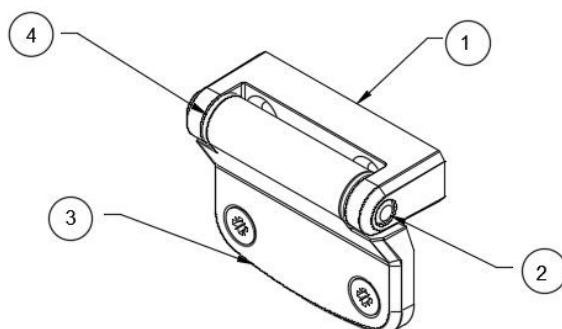
- Reinigen Sie den Overlander vorsichtig, um Schäden an der Pulverbeschichtung zu vermeiden, und drehen Sie den Overlander um.
- Die Ansatzunterlegscheibe (4) in die Scharnierklinge (3) einbauen.



6. Montieren Sie die Scharnierblätter (3x), die Rastbolzen (2x) und die Schutzplatten (2x) mit den zugehörigen Schrauben am Overlander.

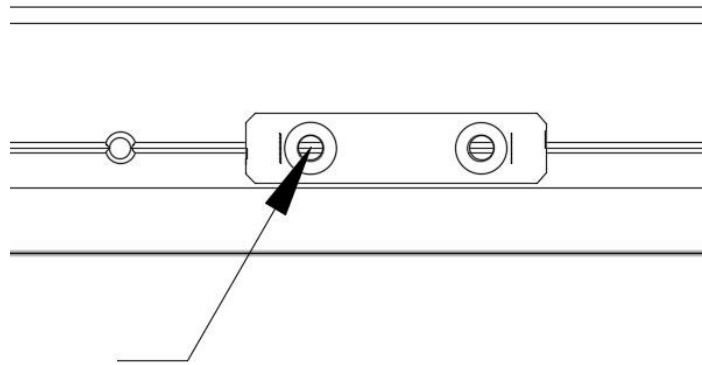


7. Befestigen Sie die Grundplatte (1) mit dem Edelstahlstift (2) am Scharnierblatt (3).



8. Jetzt kann der Overlander am Fenster platziert werden. Die Rastbolzen hängen in den Verschlusshalterungen. Der Overlander hängt frei und sollte nun auf beiden Seiten des Explore Glazing Fensters zentriert werden.
9. Fixieren Sie die Position des Overlanders mit Klebeband und markieren Sie die Position der Grundplatte (1) des Scharniers am Fensterrahmen.
10. Überprüfen Sie die Position des Overlanders.
11. Nehmen Sie nun den Overlander wieder ab und nehmen Sie die Grundplatte (1) vom Scharnierblatt (3) ab, durch entfernen des Edelstahlstifts (2).

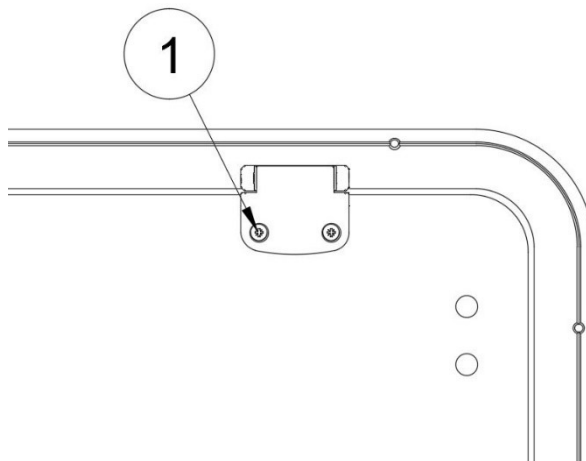
12. Legen Sie die Grundplatte (1) des Scharniers zwischen die markierten Linien. Verwenden Sie die Grundplatte als Schablone und bohren Sie die Löcher leicht mit einem 5,0-mm-Bohrer in den entsprechenden Bohrkanal.



13. Bohren Sie diese Punkte mit einem 4,2-mm-Bohrer durch in den vorgesehenen Bohrkanal. Versehen Sie diese Löcher mit Gewinde mit einem M5-Maschinengewindebohrer. Schmieren Sie den Bohrer und den Maschinengewindebohrer regelmäßig mit Öl.
14. Reinigen Sie den Rahmen, um Schäden am Rahmen und an der Karosserie zu vermeiden.
15. Setzen Sie die Grundplatten (1) der Scharniere mit den entsprechenden Schrauben auf den Rahmen des Explore Glazing Fensters.
16. Die Schrauben der Scharnierblätter (3) sollten nun leicht gelöst werden.
17. Setzen Sie den Overlander wieder zwischen die Verschlusshalterungen und befestigen Sie die Scharnierblätter (3) zwischen den Grundplatten (1) der Scharniere.
18. Befestigen Sie den Edelstahlstift (2) vorsichtig in den Scharnieren.
19. Ziehen Sie die Schrauben der Scharnierblätter (3) an.
20. Öffnen Sie nun den Overlander vollständig, so dass die Innenseite des Scharniers deutlich sichtbar ist. Setzen Sie die Plastikklammern in die Scharnierblätter ein, um den Edelstahlstift zu fixieren.
21. Montieren Sie die mitgelieferten M5-Muttern und Unterlegscheiben an der Innenseite des Fahrzeugs an den Schrauben der Scharniere und Verschlusshalterungen.

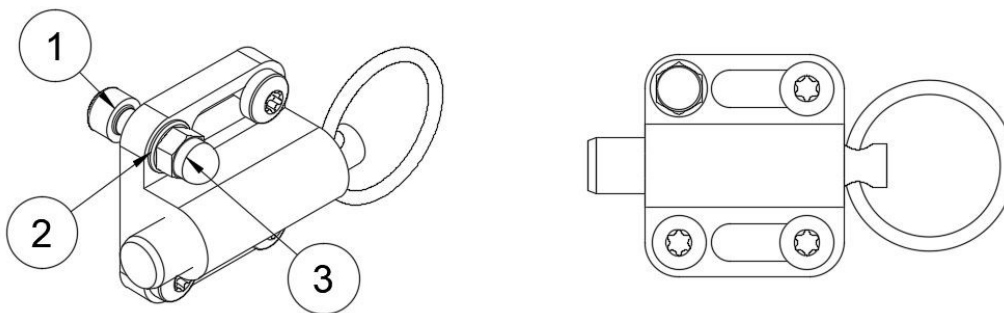
So vermeiden Sie Vibrationen und Geräusche vom Explore Overlander am Fenster:

22. Wenn Sie einen Explore Overlander an einem Seitenklappfenster installieren, ersetzen Sie die inneren Schrauben des Scharniers oben am Fenster durch die mitgelieferte Zylinderkopfschraube mit Innensechskant M5 x 16 (1). Diese Zylinderkopfschraube kann mit der mitgelieferten Kunststoffkappe abgedeckt werden.



23. Wenn Sie einen Explore Overlander an einem Schiebefenster installieren, ersetzen Sie die obere Schraube des Rastbolzes durch die mitgelieferte Zylinderschraube M5 x 20 (1). Diese Schraube ist mit einer Kunststoffkappe abgedeckt.

Der Zylinderkopf befindet sich an der Innenseite des Explore Overlander. Die Schraube ist außen mit einer Unterlegscheibe (2) und einer M5-Hutmutter (3) abgedeckt.



Die Kunststoffkappe kann auf Wunsch geklebt werden.